

Изготовитель:
ООО "БРАСЛИНА", 142116, Московская область,
г. Подольск, ул. Комсомольская д.1, пом/литера1/Ж2
тел: +7 (499) 578-05-57
факс: +7 (499) 578-05-57

Уполномоченные организации:
ООО "Ветро", 127247, г. Москва,
ул. 800-летия Москвы, д.14, пом.8, к.22, ИНН 771369025
ИП Калужный Н.Э., г. Москва,
ул. Удальцова, 85-4-45, ИНН 773603054929
ООО "Грэнмакс", 127434, г. Москва,
Красногуденческий пр-д, 5-5-17, ИНН 7728191530

Сертификат № RU C-RU.ME64.B.00382 срок действия с 13.11.2015 г. по 13.11.2018 г. включительно
Сертификат № RU C-RU.ME64.B.00383 срок действия с 13.11.2015 г. по 13.11.2018 г. включительно

Гарантийные обязательства

1. Продавец гарантирует безотказную работу светильника при соблюдении Потребителем указаний по эксплуатации и безопасности (см. ТЕХНИЧЕСКИЙ ПАСПОРТ СВЕТИЛЬНИКА) в течение гарантийного срока (гарантийный срок - 60 месяцев со дня продажи)
2. Гарантии не распространяются не неисправности, возникшие не по вине Продавца (неправильный монтаж, неправильная эксплуатация, небрежное отношение, самостоятельное изменение конструкции светильника, нарушение товарного вида светильника)
3. Претензии по товару принимаются при наличии полностью заполненного продавцом, настоящего гарантийного талона (технического паспорта светильника).

ISN: _____

Дата продажи : " _____ " _____ 20 ____ г.

Продавец : _____ / _____ /

Печать продавца



При правильной эксплуатации наши светильники
долгие годы будут дарить свет и радость вашему дому!

ТЕХНИЧЕСКИЙ ПАСПОРТ СВЕТИЛЬНИКА LED 0800.W.A531.6

Ширина (мм)	110
Высота (мм)	170
Глубина (мм)	190
Мощность (Вт)	25,5
Световой поток (лм)	1650
Коэффициент мощности	> 0,96
Коэффициент пульсаций (%)	< 0,5
Энергоэффективность (лм/Вт)	67
Цветовая температура (К)	3500
Индекс цветопередачи (Ra)	> 93
Диапазон напряжений (В)	200 - 240
Диммирование	нет
Темп. диапазон (°С)	от +5 до + 50
Защита (IP)	40
Материал корпуса	алюминий
Защитное стекло	поликарбонат
Срок службы (лет)	более 10
Гарантия (лет)	5
Наличие сертификата	да
Производитель светодиода	Cree Inc.
Марка светодиода	CXA 1816
Марка драйвера	LF-GIR030YS0600H

Значения светового потока и энергоэффективности могут различаться на $\pm 7\%$. Значения мощности могут различаться на $\pm 0,5W$. Цветовая температура соответствует стандарту ANSI C78.377A.

1. Общие сведения

- 1.1 Данная продукция соответствует требованиям нормативных документов:
ГОСТ Р МЭК 598-2-1-97
ГОСТ Р МЭК 60598-1-2003
ГОСТ Р МЭК 60598-2-4-99

Светильник предназначен для освещения жилых и офисных помещений при нормальных климатических условиях.

1.2 При покупке светильника проверьте его комплектацию, правильность заполнения гарантийного талона.

1.3 Прежде чем включать изделие, внимательно ознакомьтесь с руководством по монтажу и эксплуатации.

2. Комплектация

В комплект входят:

Светильник - 1 шт.

Источник питания (драйвер) - 1 шт.

Паспорт светильника - 1 шт.

3. Требования к безопасности

- 3.1 Все работы по установке и техническому обслуживанию проводить только при отключенном напряжении питающей сети.
- 3.2 Не допускается эксплуатация светильников с поврежденной изоляцией проводов и мест соединений.
- 3.3 Запрещается применять драйвер отличающийся мощностью от указанной на маркировке светильника.
- 3.4 Не допускать попадания на светильник влаги.

ПРЕДУПРЕЖДЕНИЕ!

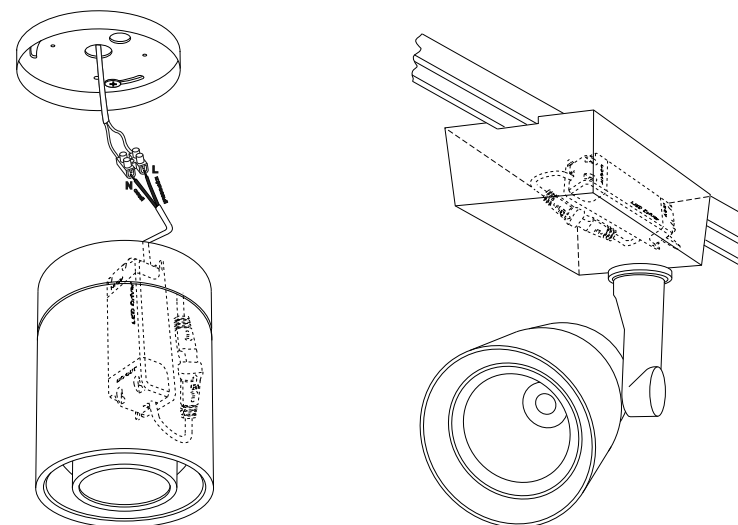
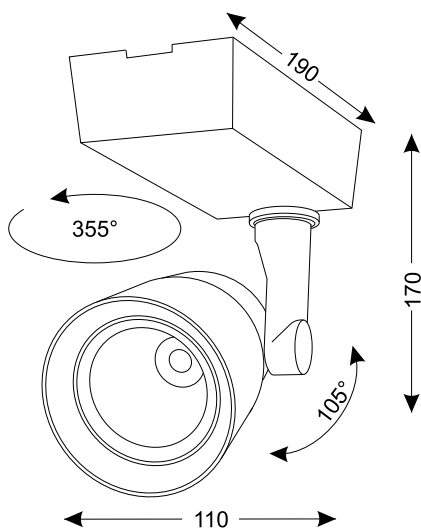
Электромонтажные работы должны производиться только квалифицированным персоналом, имеющим соответствующий допуск на проведение работ.

ВНИМАНИЕ!

Установку и техническое обслуживание светильника производить только при отключенном напряжении питающей сети.

4. Монтаж и сборка

- 4.1 Распаковать светильник и убедиться в его целостности.
- 4.2 Подготовьте место для установки светильника согласно монтажной схеме
- 4.3 Перед подключением светильник должен нагреться до температуры воздуха в помещении.



5. Условия эксплуатации

Эксплуатация светильника производится в соответствии с «Правилами технической эксплуатации электроустановок потребителей». Температура окружающего воздуха от -5С до + 50С; Относительная влажность воздуха до 60% при 25С.

6. Обслуживание

Загрязнения рекомендуется устранять мягкой тканью без использования растворителей, а также других агрессивных и абразивных моющих средств.

7. Упаковка и хранение

- 7.1 Светильник поставляется упакованным в картонную коробку или в полиэтиленовый пакет.
- 7.2 При погрузке и перевозке должны быть соблюдены меры предосторожности от механических повреждений светильника.
- 7.3 Светильник следует хранить в упакованном виде (допускается хранение в транспортной таре) в отапливаемых помещениях группы 1(Л) по ГОСТ 15150-69 при отсутствии в воздухе кислотных, щелочных и других агрессивных примесей.

8. Утилизация изделия

Утилизация изделия по окончании срока службы должна производиться в соответствии с требованиями предъявляемыми на данной территории.